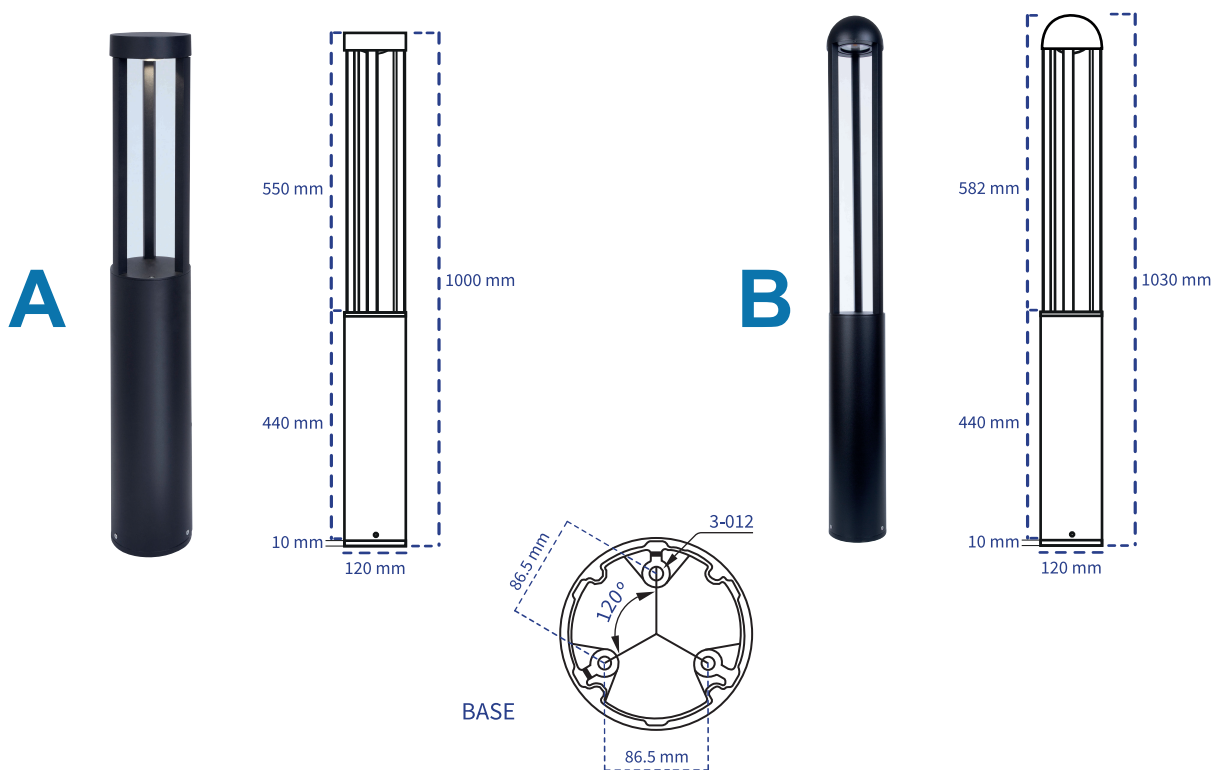


MINI OLIMPO



Poste luminoso circular de aluminio extruido con tecnología de punta y terminados de alta calidad.

Recubierto con pintura poliéster aplicada electrostáticamente para mayor resistencia a la corrosión. Fuente luminosa Led CREE, Driver Inventronic y supresor de picos 10kv.

ESPECIFICACIONES

Aplicaciones:



MATERIAL Aluminio
REFRACTOR Cristal plano transparente termotemplado
ACABADO Negro
MONTAJE Placa/Piso
GRADO DE PROTECCIÓN IP65/IK09
FUENTE LUMINOSA Led CREE/Driver invertronic/SPD 10KV

INFORMACIÓN TÉCNICA

POTENCIA	FLUJO LUMINOSO	EFICIENCIA	IRC	TDC	VOLTAJE	ÓPTICA	VIDA ÚTIL	GARANTÍA
10 W	1,500	150 LM/W	>80	3000K / 4000K	110-240V	SIMÉTRICA T5	50,000 Hrs.	5 Años