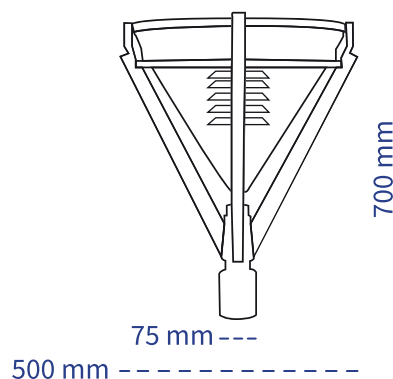
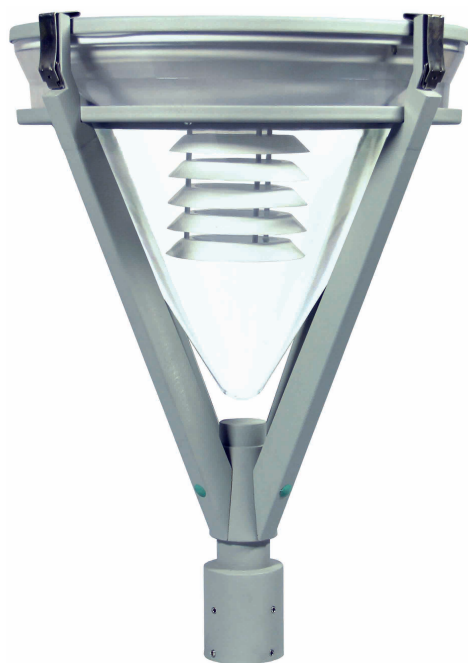


PF-05



Aplicaciones:



ESPECIFICACIONES

CUERPO Portabalastro y tirantes de aluminio inyectado y tapa de aluminio rechazado, recubierta con pintura poliéster aplicada electrostáticamente para mayor resistencia a la corrosión.

REFRACTOR Acrílico prismático con protección contra rayos UV.

REFLECTOR Louvers de aluminio con recubrimiento en pintura electrostática

PORTALÁMPARA E39

GRADO DE PROTECCIÓN IP65

MONTAJE Punta de poste 3"

INFORMACIÓN TÉCNICA

TECNOLOGÍA: LED PHILIPS, DRIVER SUNCOM Y SPD 10KV

POTENCIA	FLUJO LUMINOSO	EFICIENCIA	IRC	TDC	VOLTAJE	ÓPTICA	VIDA ÚTIL	GARANTÍA
30 W	4,200	140 LM/W	>70	3000K / 4200K	100-277V	SIMÉTRICA / ASIMÉTRICA	50,000 Hrs.	5 Años
50 W	7,000	140 LM/W	>70	3000K / 4200K	100-277V	SIMÉTRICA / ASIMÉTRICA	50,000 Hrs.	5 Años
70 W	9,800	140 LM/W	>70	3000K / 4200K	100-277V	SIMÉTRICA / ASIMÉTRICA	50,000 Hrs.	5 Años
100 W	14,000	140 LM/W	>70	3000K / 4200K	100-277V	SIMÉTRICA / ASIMÉTRICA	50,000 Hrs.	5 Años