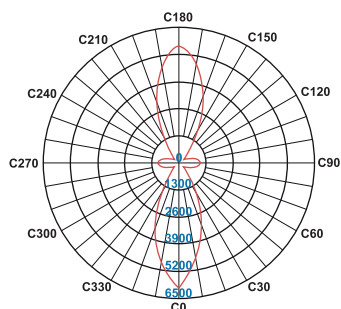




JEVIEW

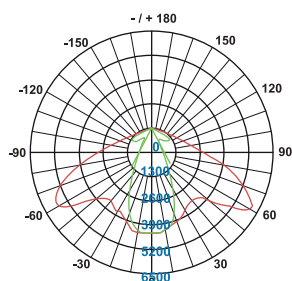
CURVA FOTOMÉTRICA

DIAGRAMA DE DISTRIBUCIÓN DE MAX INTENSIDAD EN SUPERFICIE DE CONOS



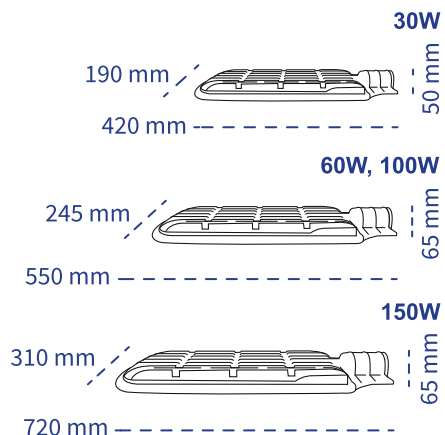
MAX γ = 59.0 GRADOS

DIAGRAMA DE DISTRIBUCIÓN DE INTENSIDAD EN PLANOS C



ÁNGULO PROMEDIO DE BRILLO (50%): 99.7 GRADOS

c0/180, 1545.5 c90/270, 53.8



ESPECIFICACIONES

CUERPO Carcasa de aluminio inyectado con recubrimiento en pintura poliéster aplicada electrostáticamente para mayor resistencia a la corrosión.

REFRACTOR Cristal plano transparente termotemplado
REFLECTOR Lámina de aluminio hidroformada y anodizada al alto brillo

GRADO DE PROTECCIÓN IP66

GRADO DE PROTECCIÓN IK09

CONTRA IMPACTOS

MONTAJE Entrada de brazo hasta 2" (60W, 100W, 150W)
 Entrada de brazo hasta 1 1/2" (30W)

INFORMACIÓN TÉCNICA

TECNOLOGÍA: LED PHILIPS, DRIVER PHILIPS Y SPD 10KV

POTENCIA	FLUJO LUMINOSO	EFICIENCIA	IRC	TDC	VOLTAJE	ÓPTICA	VIDA ÚTIL	GARANTÍA
30 W	4,500	150 LM/W	>70	4200K / 5000K	110-277V	ASIMÉTRICA T2	50,000 Hrs.	5 Años
60 W	9,000	150 LM/W	>70	4200K / 5000K	110-277V	ASIMÉTRICA T2	50,000 Hrs.	5 Años
100 W	15,000	150 LM/W	>70	4200K / 5000K	110-277V	ASIMÉTRICA T2	50,000 Hrs.	5 Años
150 W	22,500	150 LM/W	>70	4200K / 5000K	110-277V	ASIMÉTRICA T2	50,000 Hrs.	5 Años

Aplicaciones:



PARQUES



ESCUELAS



PLAZAS



C. COMERCIALES



CALLES Y AVENIDAS



PERIFÉRICOS Y VÍAS RÁPIDAS



CARRETERAS Y LIBRAMIENTOS