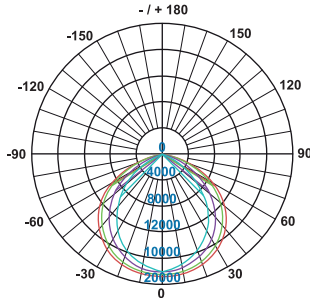




UFO 400W-500W

CURVA FOTOMÉTRICA

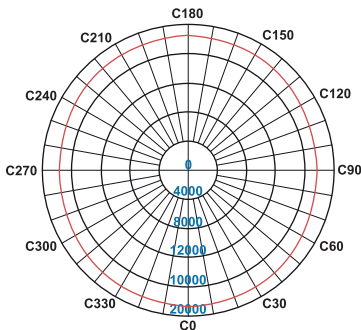
DIAGRAMA DE DISTRIBUCIÓN DE INTENSIDAD EN PLANOS C



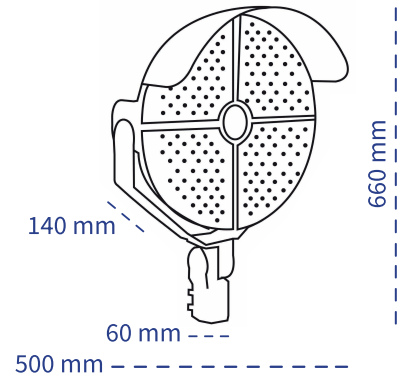
ÁNGULO PROMEDIO DE BRILLO (50%): 107.0 GRADOS

c0/180,118.4 Ic:18684	c30/210,115.7 Ic:18400
c60/240,103.7 Ic:18141	c90/270,90.3 Ic:18025

DIAGRAMA DE DISTRIBUCIÓN DE MAX INTENSIDAD EN SUPERFICIE DE CONOS



MAX γ = 4.0 GRADOS



ESPECIFICACIONES

- CUERPO** Carcasa de aluminio inyectado y visera de lámina de acero al carbón, recubierta con pintura poliéster aplicada electrostáticamente para mayor resistencia a la corrosión.
- REFRACTOR** Óptica o lente de policarbonato PMMA
- GRADO DE PROTECCIÓN** IP66
- GRADO DE PROTECCIÓN** IK09
- CONTRA IMPACTOS**
- MONTAJE** Punta de poste tipo rótula 2 1/2" y/o abrazadera tipo "U"
- COMPONENTES** Led Philips Lumileds, Driver Philips/Meanwell, SPD (10kv/20kv)
- ÓPTICA SIMÉTRICA** 30° / 90°

INFORMACIÓN TÉCNICA

POTENCIA	FLUJO LUMINOSO	EFICIENCIA	IRC	TDC	VOLTAJE	VIDA ÚTIL	GARANTÍA
400 W	60,000	150 LM/W	>70	5700K	110-277V	100,000 Hrs.	5 Años
500 W	75,000	150 LM/W	>70	5700K	110-277V	100,000 Hrs.	5 Años

Aplicaciones:

