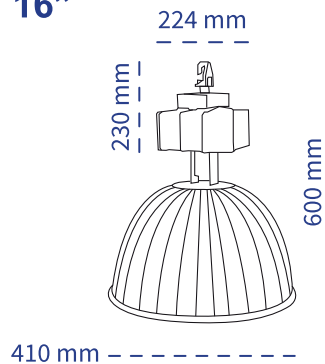


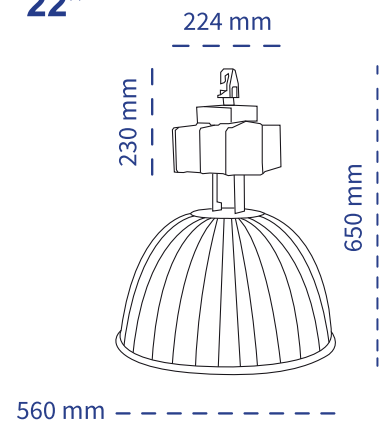
PROYECTOR INDUSTRIAL ACRÍLICO 16" - 22"



16"



22"



ESPECIFICACIONES

- CUERPO** Portabalastro de aluminio inyectado, recubierta con pintura poliéster aplicada electrostáticamente para mayor resistencia a la corrosión.
- REFRACTOR** Campana de acrílico prismático con protección UV para mayor resistencia de 16" y 22".
- PORTALÁMPARA** E39
- MONTAJE** Colgante

Aplicaciones:



INFORMACIÓN TÉCNICA

16"	VSAP	MÁX 250W	AMC	MÁX 250W
22"	VSAP	MÁX 400W	AMC	MÁX 400W