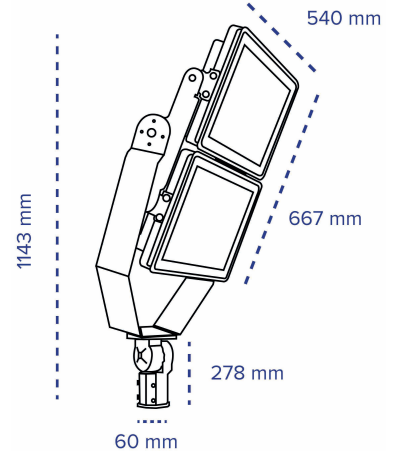
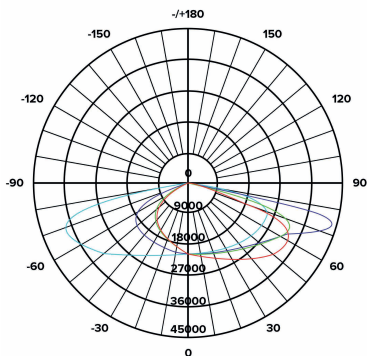


OPTIMUS 1000W



CURVA FOTOMÉTRICA



ESPECIFICACIONES

CUERPO Carcasa de aluminio inyectado, recubierta con pintura poliéster aplicada electrostáticamente para mayor resistencia a la corrosión.

REFRACTOR Cristal Plano transparente termotemplado
REFLECTOR Óptica o lente de policarbonato

GRADO DE PROTECCIÓN IP66
GRADO DE PROTECCIÓN IK09

CONTRA IMPACTOS

MONTAJE Punta de poste tipo rótula 2 1/2" y/o abrazadera tipo "U"

INFORMACIÓN TÉCNICA

TECNOLOGÍA: LED PHILIPS, DRIVER PHILIPS Y SPD 10KV

POTENCIA	FLUJO LUMINOSO	EFICIENCIA	IRC	TDC	VOLTAJE	ÓPTICA	VIDA ÚTIL	GARANTÍA
1000 W	150,000	150 LM/W	>70	5700K	110-277V	SIMÉTRICA / ASIMÉTRICA 30° / 90°	50,000 Hrs.	5 Años

Aplicaciones:

