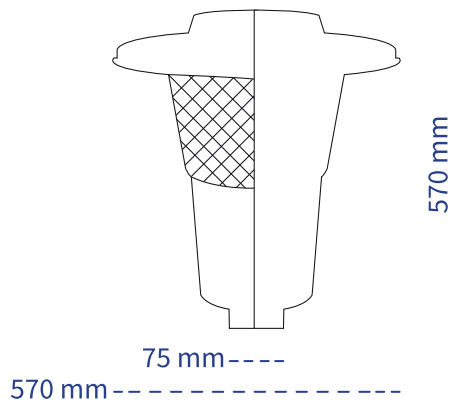


CONTEMPO



ESPECIFICACIONES

Portablastro de aluminio fundido, recubierta con pintura poliéster aplicada electrostáticamente para mayor resistencia a la corrosión.

Acrílico prismático con protección contra rayos UV.

Tapa de aluminio rechazado con recubrimiento en pintura electrostática

**E39 PORTALÁMPARA
IP65 GRADO DE PROTECCIÓN
Punta de poste 3" MONTAJE**

CUERPO

REFRACTOR

REFLECTOR

PORTALÁMPARA

GRADO DE PROTECCIÓN

MONTAJE

Aplicaciones:



INFORMACIÓN TÉCNICA

TECNOLOGÍA: LED PHILIPS, DRIVER SUNCOM Y SPD 10KV

POTENCIA	FLUJO LUMINOSO	EFICIENCIA	IRC	TDC	VOLTAJE	ÓPTICA	VIDA ÚTIL	GARANTÍA
30 W	4,200	140 LM/W	>70	3000K / 4200K	100-277V	SIMÉTRICA / ASIMÉTRICA	50,000 Hrs.	5 Años
50 W	7,000	140 LM/W	>70	3000K / 4200K	100-277V	SIMÉTRICA / ASIMÉTRICA	50,000 Hrs.	5 Años
70 W	9,800	140 LM/W	>70	3000K / 4200K	100-277V	SIMÉTRICA / ASIMÉTRICA	50,000 Hrs.	5 Años
100 W	14,000	140 LM/W	>70	3000K / 4200K	100-277V	SIMÉTRICA / ASIMÉTRICA	50,000 Hrs.	5 Años