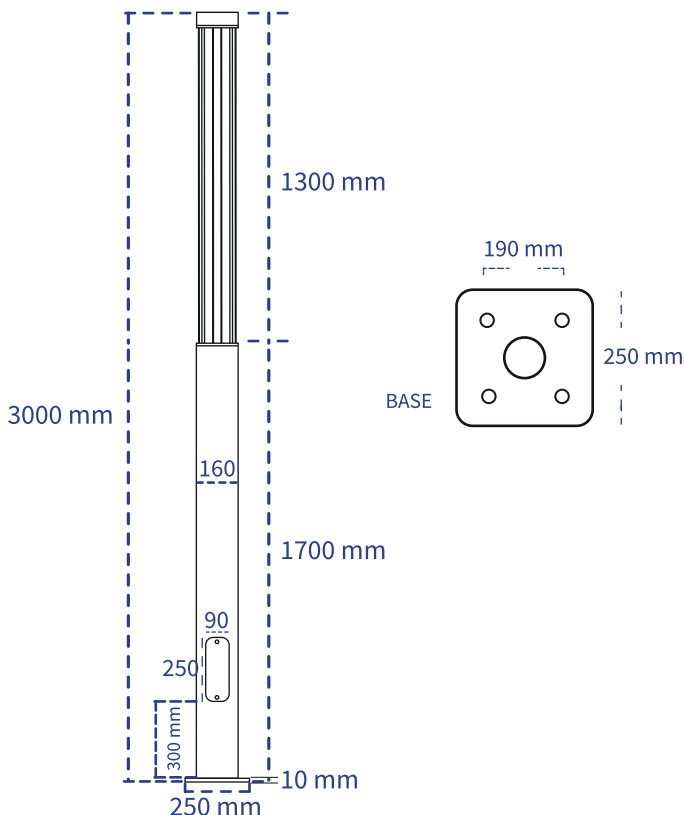


OLIMPO



Aplicaciones:



Poste luminoso circular de aluminio extruido con tecnología de punta y terminados de alta calidad.
 Recubierto con pintura poliéster aplicada electrostáticamente para mayor resistencia a la corrosión. Fuente luminosa Led CREE, Driver Inventronic y supresor de picos 10kv.

ESPECIFICACIONES

- MATERIAL Aluminio
- REFRACTOR Cristal plano transparente termotemplado
- ACABADO Negro
- MONTAJE Placa/Piso
- GRADO DE PROTECCIÓN IP65/IK09
- FUENTE LUMINOSA Led CREE/Driver invertronic/SPD 10KV

INFORMACIÓN TÉCNICA

POTENCIA	FLUJO LUMINOSO	EFICIENCIA	IRC	TDC	VOLTAJE	ÓPTICA	VIDA ÚTIL	GARANTÍA
35 W	5,250	150 LM/W	>80	3000K / 4000K	110-240V	SIMÉTRICA T5	50,000 Hrs.	5 Años